

Spyfa Rail





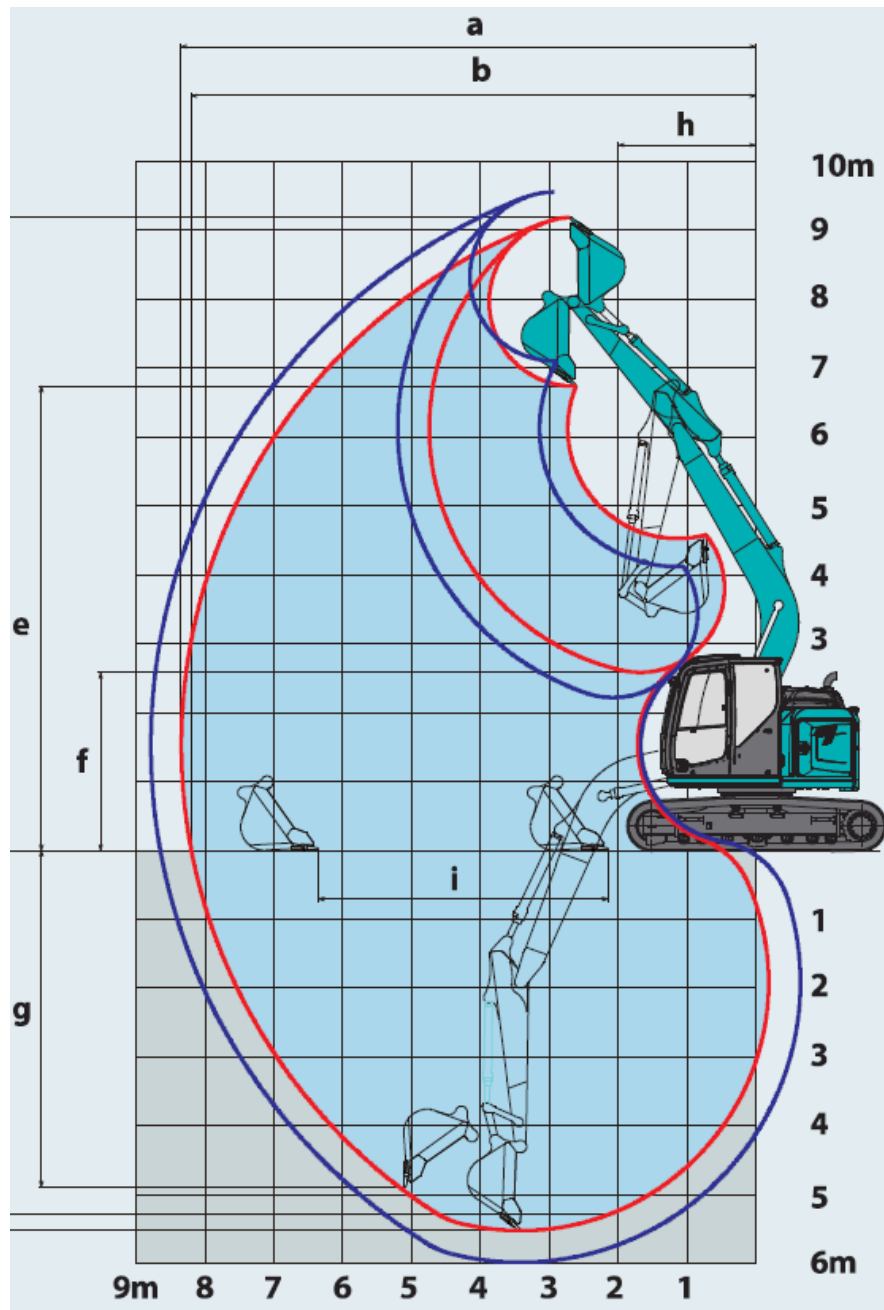
HULK

HULK

- **Spezifikationen:** Eigengewicht: 22000Kg Hubkraft: 60 To/M
Auslegerlänge: 30m
- **Vorteile:**
 - Geländetauglich... wo für andere Mobilkrane unerreichbar
 - Grosse Bereifung für hohe Tragfähigkeit und niedrigen Bodendruck (0.68 kg/cm²)
 - Schonende Fahr- und Wendeeigenschaften im Gelände
 - Kurzer Radstand -> extrem wendig mit 4-Radlenkung
 - Anpassung in unebenem Gelände (bis 30%) durch 4-fache Individualabstützung
 - Integrierte Seilwinde am Kranausleger
 - Diverse Zusatzgeräte: Fällgreifer, Greifer, Schalengreifer, Arbeitskorb usw.
 - Arbeitskorb isoliert, für Arbeiten an Hochspannungsleitungen
 - Arbeitsbereich: vertikal bis zu 37.5 m / horizontal bis zu 32 m
 - Schnell Einsatzbereit
 - Strassenzulassung



KOBELCO SK140

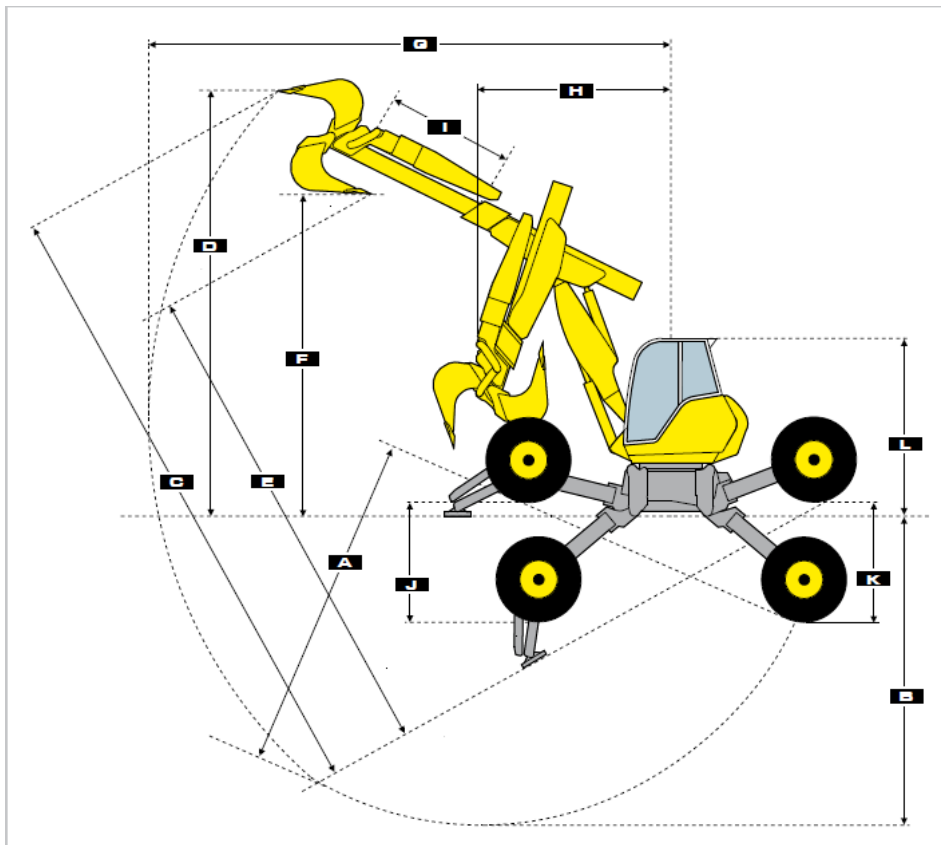


KOBELCO SK140

Verschiedene Anbaugeräte vom Tiger können mit diesem Bagger verwendet werden



MENZI MUCK A111



Menzi Muck A111

(T1,8)

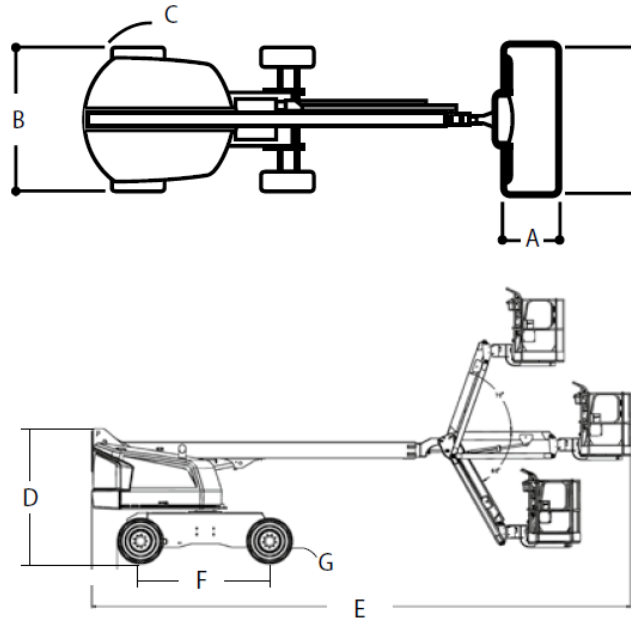
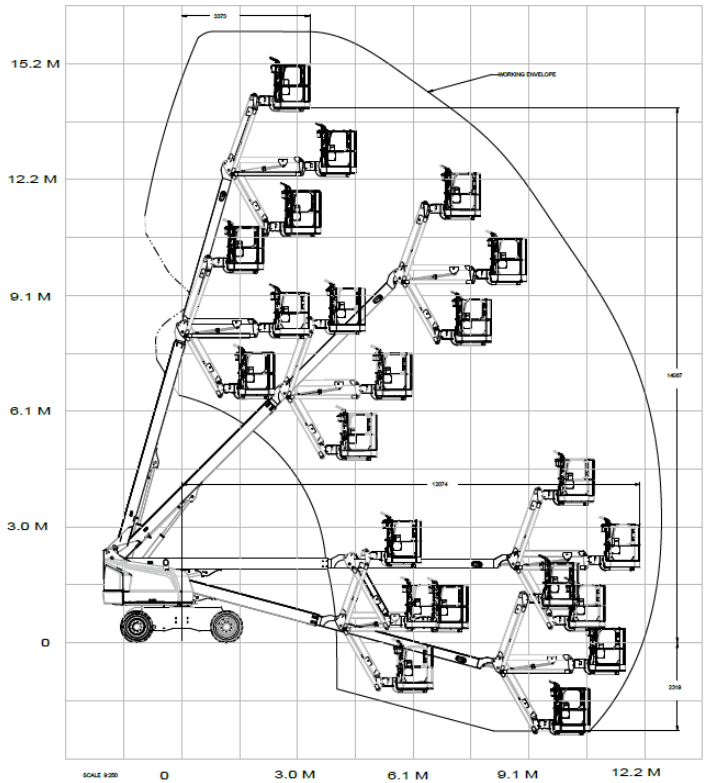
| | | | |
|----------|---|------|-----------------|
| A | Max. Grabtiefe – mit Fahrwerk-Verstellung | mm | 5'690 (5'930) |
| B | Max. Grabtiefe – Chassis am Boden | mm | 5'250 (5'490) |
| C | Max. Grabhöhe – mit Fahrwerk-Verstellung | mm | 10'120 (10'280) |
| D | Max. Grabhöhe – Chassis am Boden | mm | 7'050 (7'200) |
| E | Max. Ausschütthöhe – mit Fahrwerk-Verstellung | mm | 8'000 (8'210) |
| F | Max. Ausschütthöhe – Chassis am Boden | mm | 5'010 (5'040) |
| G | Max. Reichweite | mm | 8'570 (8'790) |
| H | Min. Schwenkradius | mm | 2'990 (2'980) |
| I | Teleskoplänge | mm | 1'960 (1'800) |
| J | Verstellbereich Vorderräder | mm | 1'860 |
| K | Verstellbereich Hinterräder | mm | 1'860 |
| L | Transporthöhe | mm | 2'760 |
| a | Maximaler Lenkeinschlag | Grad | 40 |
| b | Maximale Breite | mm | 4'800 |
| c | Minimale Breite –Transportbreite | mm | 2'450 |
| d | Länge Fahrwerk | mm | 5'610 |

MENZI MUCK A111

Verschiedene Anbaugeräte vom Tiger können mit diesem Bagger verwendet werden



JLG 460SJ



Dimensions :

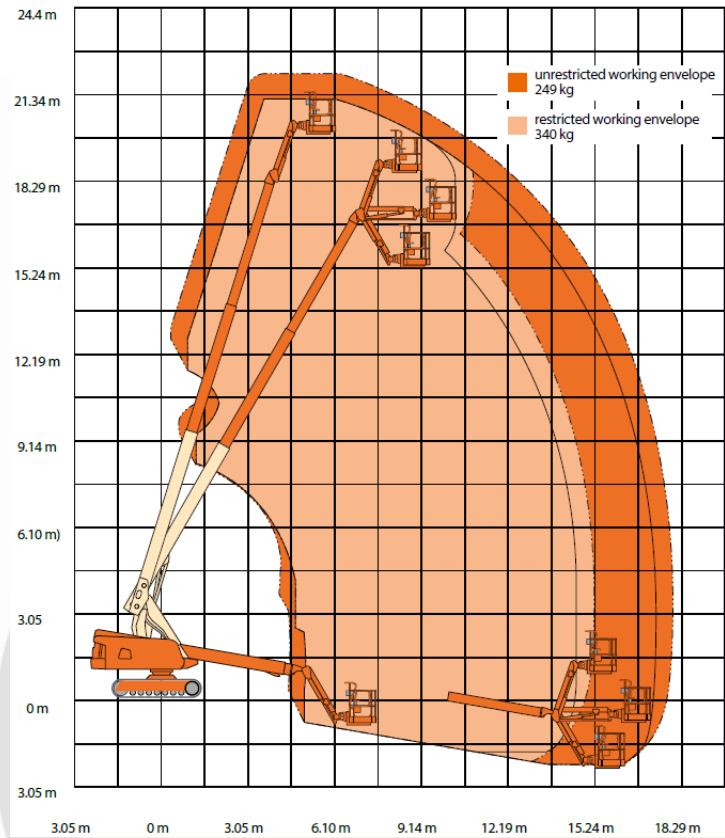
| | |
|--|-----------------|
| A. Dimensions de la plate-forme | 0,91 m x 1,83 m |
| B. Largeur hors-tout | 2,31 m |
| C. Déport du contrepoids (en conditions de travail) | 0,86 m |
| D. Hauteur repliée | 2,47 m |
| E. Longueur repliée | 8,91 m |
| F. Empattement | 2,37 m |
| G. Garde au sol | 0,30 m |

JLG 460SJ

Ausweis Hebebühnenführer IPAF Kat. 3b obligatorisch



JLG 660SJC

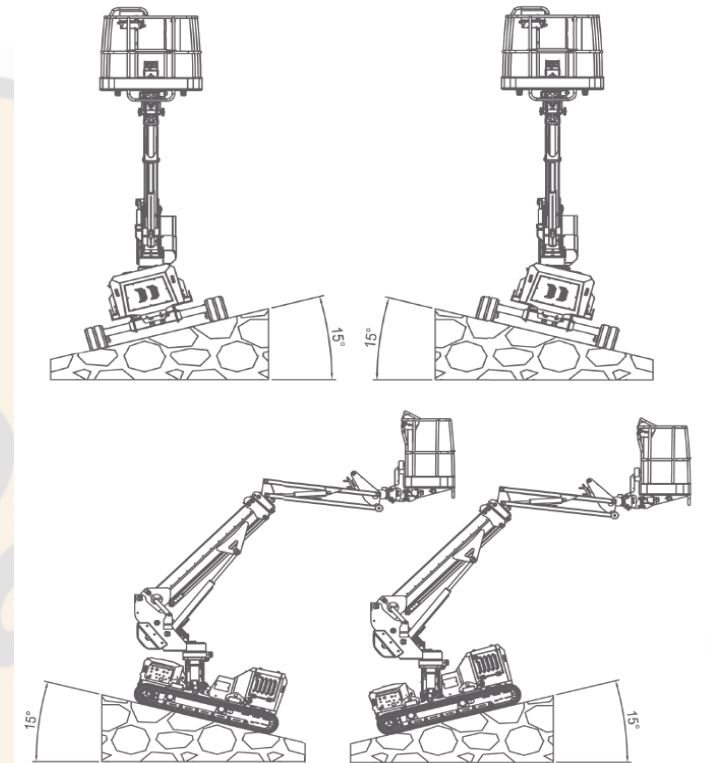
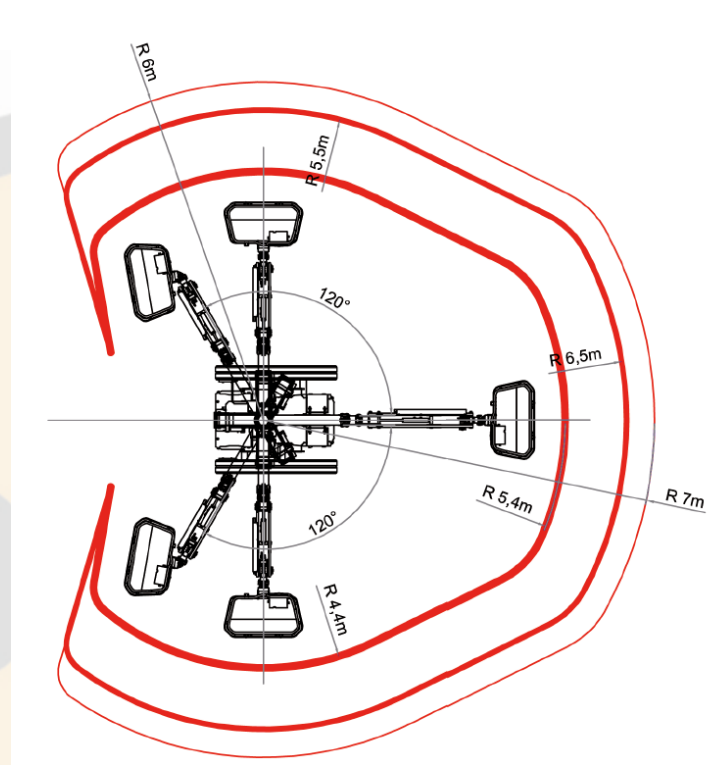
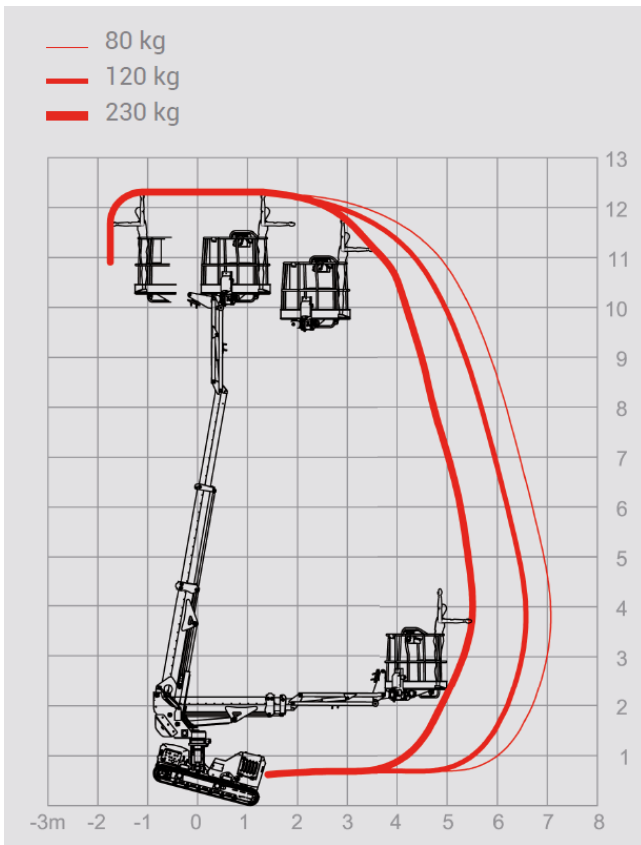


JLG 660SJC

Ausweis Hebebühnenführer IPAF Kat. 3b obligatorisch



JIBBI 1250 EVO



JIBBI 1250 EVO

Ausweis Hebebühnenführer IPAF Kat. 3b obligatorisch

Kontakte

Spycher Fabian
Geschäftsführer
(de/fr)

info@spyfarail.ch

+41 79 377 52 40